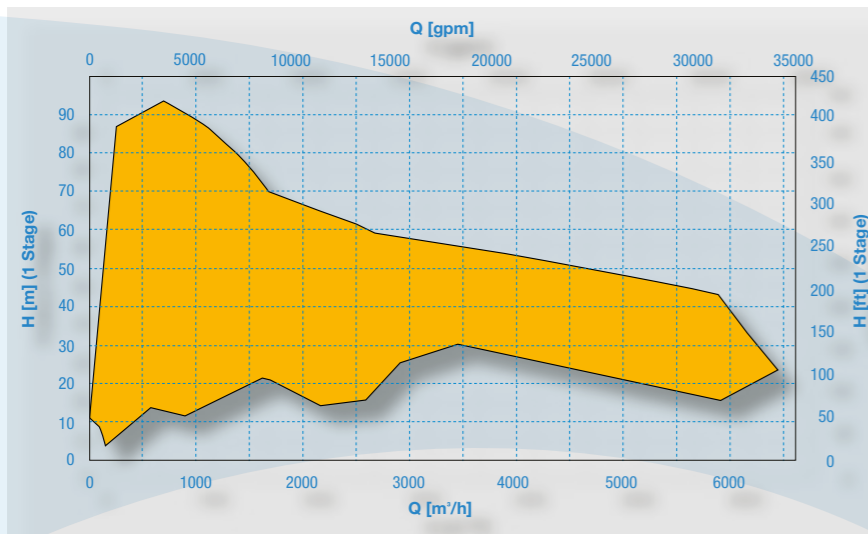


# BOMBAS VERTICALES SOBRE BALSA



## PARÁMETROS DE OPERACIÓN

- Caudal hasta 6.700 (m³/h)
- Altura hasta 400 (m)
- Potencia hasta 1.500 (kW).

## DISEÑO

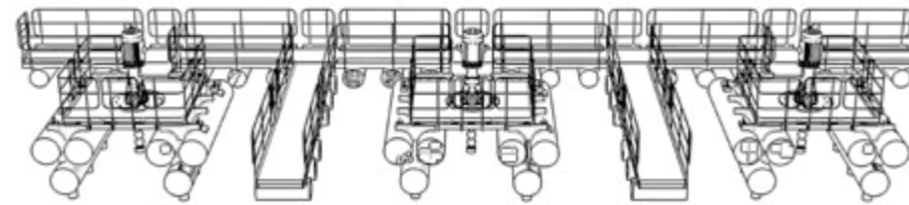
- No requieren ser Cebados
- Impulsores Balanceados Axialmente Disponibles
- Sello Mecánico o Caja de Prensa
- Caja de Rodamientos Independiente para Empuje Axial Disponible.

## SERVICIOS

- Abastecimiento de Agua Primario - Agua Dulce o Agua de Mar
- Procesos Mineros - Abastecimiento de Agua Primario - Agua Dulce o Agua de Mar,
- Soluciones para Drenaje, Relaves y Post-Proceso
- Producción de Gas y Petróleo - Onshore, Marino y Pipeline.

## DIFERENTES CONFIGURACIONES DE BALSAS

- Múltiples configuraciones de balsa y muelles.



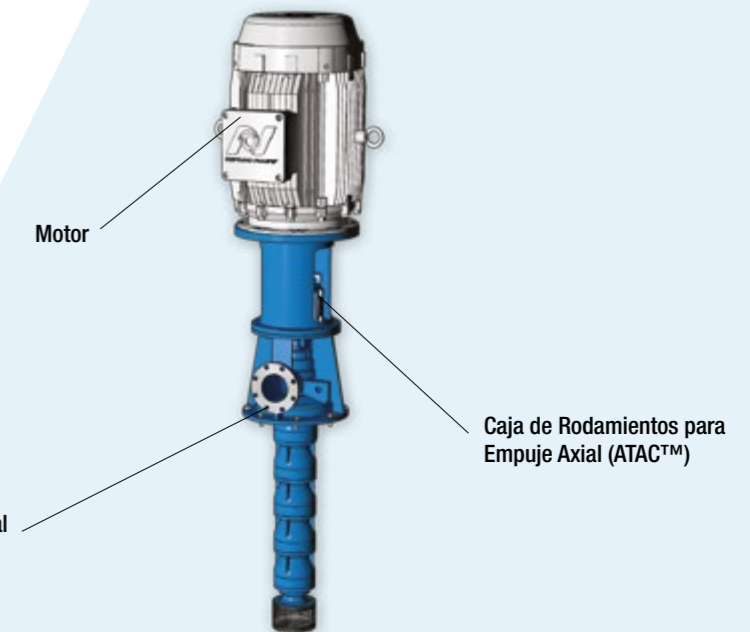
Tuberías interconectadas y pasarelas flotantes

## MATERIALES

- Bronce y Fierro Fundido
- Aceros Inoxidables - 316, 317 SS
- Duplex - 2205
- Súper Duplex - 2507
- Súper Austeníticos - 254 SMO, 654 SMO
- Aleaciones Base Níquel/Súper Aleaciones - Hastelloy.

## AUTOMATIZACIÓN, CONTROL Y MONITOREO

- Potencia: 0,75 a 2.000 kW
- Fuente de alimentación: 200-240 V, 380-480 V, 575 V y 690 V
- Interfaz Hombre-Máquina (HMI) con retroiluminación, pantalla gráfica y reloj de tiempo real
- Reduce consumo de energía
- Mejora confiabilidad del sistema
- Reduce costos de mantenimiento e instalación



Motor

Caja de Rodamientos para Empuje Axial (ATAC™)

Bomba Vertical Tipo Turbina

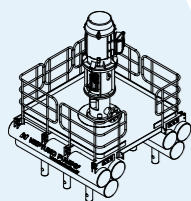
Placa Base

Barandas de Seguridad con Pintura Epóxica

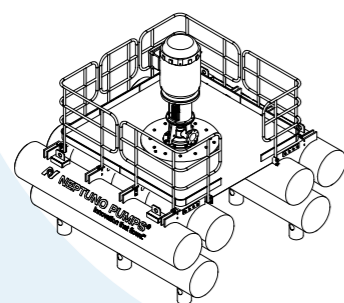
Estructura de Acero con Pintura Epóxica

Flotadores de Polietileno de Alta Densidad (HDPE) Rellenos con Poliuretano Expandido

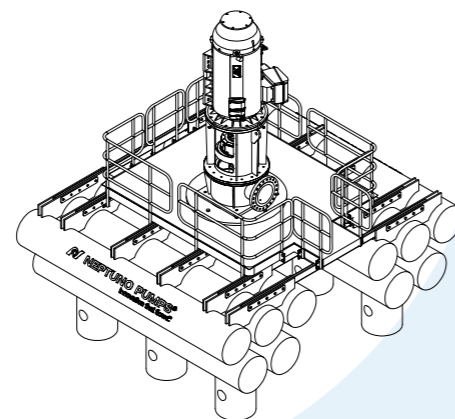
**BombaBalsa.com™**  
NEPTUNO PUMPS®



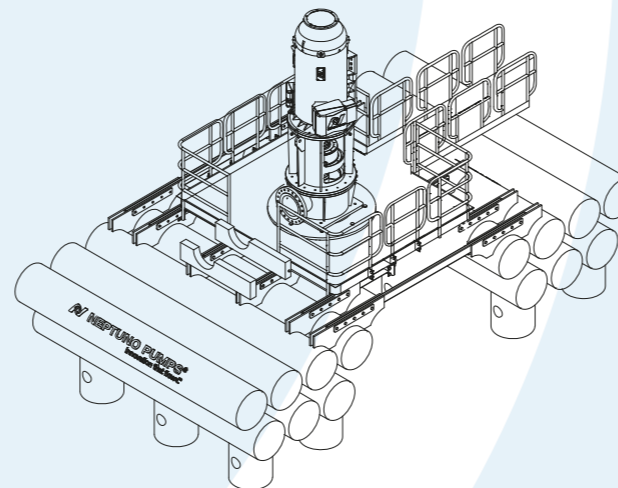
NEREUS™  
(Modelo Pequeño)



PONTUS™  
(Modelo Mediano)



TRITÓN™  
(Modelo Grande)



POSEIDON™  
(Modelo Extra Grande)